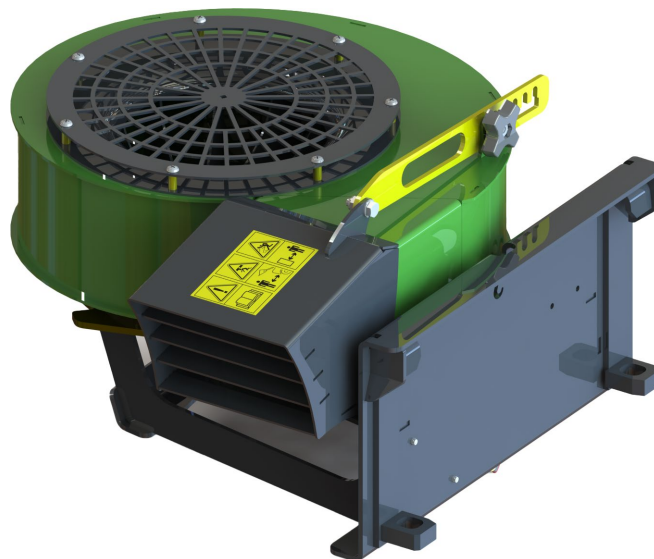


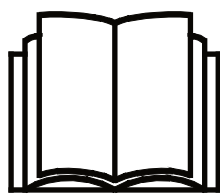
AVANT[®]

Bruksanvisning för arbetsredskap



Lövblås

Produktnummer: A442927



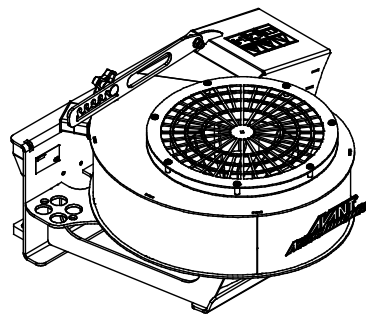
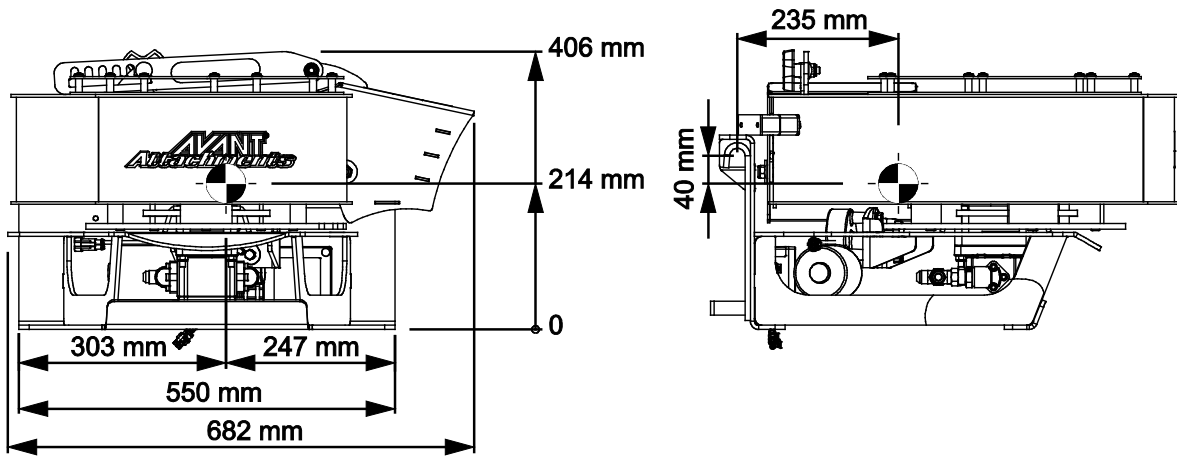
Läs bruksanvisningen noga innan redskapet tas i bruk och följ alla anvisningar.

Spara anvisningen för senare behov.

Tillverkare:

AVANT[®]
AVANT TECNO OY
e-mail: sales@avanttecno.com

Ylötie I
33470 YLÖJÄRVI
FINLAND
Tel. +358 3 347 8800
Fax +358 3 348 5511



INNEHÅLL

1. FÖRORD	4
Varningssymboler i denna handbok.....	5
2. AVSETT ANVÄNDNINGSAÄNDAMÅL	6
3. SÄKERHETSANVISNINGAR FÖR ANVÄNDNING AV ARBETSREDSKAPET	7
3.1 Personlig skyddsutrustning	9
3.2 Säker stopprocedur	9
4. TEKNISKA SPECIFIKATIONER	10
4.1 Redskapets säkerhetsdekalering och huvudkomponenter.....	10
5. MONTERING AV REDSKAPET	12
5.1 Fastsättning av hydraulkopplingar	13
5.2 Elektrisk anslutning.....	15
5.2.1 För att ansluta redskapets elsele till lastaren.....	15
6. ANVÄNDA REDSKAPET	17
6.1 Säkerhetsavstånd	18
6.2 Kontroller före användning.....	18
6.3 Kvalifikationer för maskinförare.....	19
6.4 Användning av lövblåsen	19
6.4.1 Justering av blåshöjd.....	20
6.5 Användning av lövblåsens elektriska funktioner.....	20
6.5.1 Rotation av blåsrör	21
6.5.2 Elektrisk justering av kasthöjd (tillval).....	21
6.6 Transportläge	22
6.7 Förvaring av redskapet	23
7. UNDERHÅLL OCH SERVICE	24
7.1 Inspektion av hydraulkomponenter	24
7.2 Rengöra arbetsredskapet.....	25
7.3 Inspektion av metallkonstruktioner	25
7.4 Smörjning	25
7.4.1 Rotation av lövblåsens blåsrör.....	25
7.5 När maskinen är förbrukad	25
8. GARANTIVILLKOR	26

I. Förord

Avant Tecno Oy vill tacka dig för att du har köpt det här arbetsredskapet till din Avant-lastare. Det har utformats och tillverkats baserat på många års erfarenhet inom produktutveckling och tillverkning. Genom att bekanta dig med den här handboken och följa anvisningarna, säkerställer du din egen säkerhet och säkrar tillförlitlig drift av och en lång livslängd för utrustningen. Läs anvisningarna noggrant innan du börjar använda utrustningen eller utför underhåll på den.

Syftet med denna handbok är att hjälpa dig med:

- att manövrera utrustningen på ett säkert och effektivt sätt
- att upptäcka och förebygga eventuella farliga situationer
- att hålla utrustningen i gott skick och säkerställa en lång livslängd för den

Med dess anvisningar kan till och med en oerfaren användare använda arbetsredskapet och lastaren på ett säkert sätt. Handboken innehåller viktiga anvisningar också för erfarna AVANT-operatörer. Se till att alla personer som använder lastaren har fått tillräcklig handledning och att de har bekantat sig med handböckerna för lastaren, varje arbetsredskap som används och samtliga säkerhetsanvisningar innan utrustningen tas i bruk. Det är förbjudet att använda utrustningen för andra ändamål eller på något annat sätt än vad som beskrivs i den här handboken. Ha den här handboken nära till hands under utrustningens hela livslängd. Om du säljer eller överlämnar utrustningen till en tredje part, ska du se till att överlämna den här handboken till den nya ägaren. Om handboken går förlorad eller skadas, kan du begära en ny från din lokala Avant-återförsäljare eller från tillverkaren.

Utöver säkerhetsanvisningarna som finns i den här handboken, måste du efterleva alla arbetskyddsförordningar, lokala lagar och andra regler rörande användningen av utrustningen. Särskild uppmärksamhet ska fästas på de regler som gäller användning av utrustningen på allmänna vägområden. Kontakta din Avant-återförsäljare för mer information om lokala regler innan du använder lastaren på allmänna vägar.

Kontakta din lokala AVANT-återförsäljare beträffande eventuella frågor, reervdelar eller några som helt problem som kan uppstå i samband med driften av din maskin.

Den här handboken är en översättning av de ursprungliga anvisningarna på engelska. På grund av fortlöpande produktutveckling, kan en del detaljer i den här handboken skilja sig något från din utrustning. Bilderna i den här handboken kan visa tillvalsutrustning eller funktioner som för närvarande inte är tillgängliga. Vi förbehåller oss rättigheten att utan föregående meddelande ändra innehållet i den här handboken. Copyright © 2021 Avant Tecno Oy. Alla rättigheter förbehålles.

Varningssymboler i denna handbok.

Följande varningssymboler används i den här handboken. De indikerar faktorer som måste tas hänsyn till, detta för att minska risken för personskador och skador på egendom:



VARNING VARNINGSSYMBOL

Denna symbol betyder: **“Varning, var uppmärksam! Det handlar om din säkerhet!”**

Läs noggrant meddelandet som följer, det varnar för en omedelbar risk som kan ge upphov till allvarliga personskador.

Varningssymbolen och tillhörande säkerhetsmeddelande indikerar viktig information om säkerhet i denna handbok. Den används för att rikta uppmärksamheten på instruktioner som rör din personliga eller andras säkerhet. Var uppmärksam när du ser denna symbol, det handlar om din säkerhet, läs noggrant meddelandet som följer och informera även andra operatörer.

FARA

Detta signalord betecknar en farlig situation som, om den inte undviks, kommer att orsaka dödsfall eller allvarliga personskador.

VARNING

Detta signalord betecknar en potentiellt farlig situation som, om den inte undviks, kan orsaka dödsfall eller allvarliga personskador.

OBSERVERA

Detta signalord används när mindre skador kan uppstå om instruktionerna inte följs ordentligt.

OBS!

Detta signalord indikerar information om korrekt användning och underhåll av utrustningen.

Underlåtenhet att iaktta anvisningarna som symbolen indikerar, kan leda till att utrustningen går sönder eller andra egendomsskador.

2. Avsett användningsändamål

AVANT Lövblås är ett redskap avsett att användas tillsammans med de AVANT kompaktlastare som anges i tabell 1 nedan. Lövblåsen driver luft genom ett styrbart blåsrör för att röja löv och gräsklipp från vägar, gårdar och andra asfalterade ytor. Lövblåsen lämpar sig också för professionellt bruk.

Lövblåsen är utrustad med en kraftfull hydraulmotor för effektiv drift även vid hantering av fuktiga löv. Som standard kan lövblåsröret vridas elektriskt 235 grader direkt från förarsätet, 90 grader åt vänster och 145 grader åt höger från rakt framåtriktat läge. Den elektriska svängningen kan styras med en omkopplare som medföljer redskapet, eller med Opticontrol®-systemet (extrautrustning för lastare). Vid frekvent användning rekommenderas Opticontrol®-systemet.

Som standard är lövblåsen utrustad med manuell kashöjdsinställning. Den elektriska kashöjdsinställningen kan endast användas med Opticontrol®-systemet (tillval) eller med strömbrytarpaketet. Lövblåsen är inte konstruerad för någon annan användning än vad som anges i den här bruksanvisningen och får inte användas för andra ändamål än vad som är avsett. Lövblåsen är endast avsedd för blåsing av luft. Den får inte användas som någon slags sugenhet eller som spridare.

Arbetsredskapet har utformats så att det är så underhållsfritt som möjligt. Maskinföraren kan utföra de rutinmässiga underhållsåtgärderna. Allt reparationsarbete kan inte utföras av användaren, utan krävande reparations- och underhållsåtgärder ska lämnas till professionella tekniker. Alla underhållsarbeten måste utföras med lämplig säkerhetsutrustning. Reservdelar måste vara identiska med originalspecifikationerna, vilket kan säkerställas genom att endast använda originalreservdelar. En separat reservdelskatalog kan finnas tillgänglig, kontakta din Avant-återförsäljare.

Bekanta dig med service- och underhållsanvisningarna i den här handboken. Kontakta din AVANT-återförsäljare om du har ytterligare frågor om drift eller underhåll av utrustningen eller om du behöver reservdelar eller underhållsservice.

Tabell 1 - Lövblås - Kompatibilitet med Avantlastare

Modell	220 225 225LPG	313S 320S	420 423 520 523	525LPG 528 530 R20 R28	630 R35 635 640	735 745 750 755i 760i	850 860i	e6 e6
A442927	•	-	•	•	•	•	•	•

3. Säkerhetsanvisningar för användning av arbetsredskapet

Tänk på att säkerheten beror på flera faktorer. Kombinationen av lastare och redskap är mycket kraftfull och felaktig eller vårdslös användning eller underhåll kan orsaka allvarliga personskador eller skador på egendom. På grund av detta måste alla maskinförare noggrant läsa instruktionsböckerna och bekanta sig med korrekt användning av både lastaren och redskapet innan idrifttagande. Använd inte redskapet om du inte helt har bekantat dig med dess användning och därmed sammanhängande risker.



FARA

Missbruk, vårdslös användning eller användning av ett redskap som är i dåligt skick kan orsaka risk för allvarliga skador. Bekanta dig med lastarens kontroller, rätt kopplingsförfarande och korrekt sätt att manövrera redskapet på ett säkert område. Lär dig särskilt hur man stannar och stänger av utrustningen på ett säkert sätt. Läs alla säkerhetsföreskrifter noggrant.

Läs alla säkerhetsanvisningar noggrant innan du hanterar arbetsredskapet



VARNING

- När du ansluter ett redskap till lastaren **ska du se till att låsstiften i lastarens snabbkopplingsplatta är i den lägre positionen och att de har låst redskapet vid lastaren.** Lyft eller flytta aldrig ett olåst redskap.
- Det här redskapet är utformat för att användas av en användare åt gången. Låt ingen annan vistas i utrustningens riskområde medan den används.
- Transportera alltid redskapet så lågt som möjligt för att bibehålla en låg tyngdpunkt och håll teleskopbommen indragen medan du kör.
- **Risk för utslungade föremål - Håll utkastarröret riktat bort från andra personer eller ömtåliga föremål.** Se till att utkastarrörets vridning fungerar smidigt, och att utkastarskyddet och kashöjdsdeflektorerna är ordentligt fastsatta. Lås justeringen av den manuella klaffen för kashöjd ordentligt.
- **Fara - Utslungade föremål.** Låt inte någon stå i närheten av maskinen. Stanna redskapet om någon kommer närmare än 5 meter från redskapet. Använd endast om alla skydd är på plats.
- **Risk för insnärjning och skärskador i närheten av lövblåsen - Följ säker stopprocedur innan du lämnar förarsätet.** Lämna aldrig förarsätet medan redskapet är igång eller när styrspaken för externhydrauliken är låst i på-läge. Håll alltid händer och fötter på avstånd från delar i rörelse.
- Redskapet är utformat för att användas av en operatör åt gången. Kom inte nära och låt inte heller andra komma i närheten av driftområdet när en annan person använder lastarens reglage.
- Håll uppsikt över omgivningen och eventuella andra personer och maskiner som rör sig i närheten. Var uppmärksam på terrängens konturer och andra risker, såsom grenar och träd som kan sticka in i förarhytten, lösa stenar och hala underlag.
- Se till att endast använda redskap i gott skick. Utför dagliga inspektioner och läs instruktionerna gällande service och underhåll. Använd aldrig redskapet om inte både redskapets och lastarens hydraulsystem är helt intakta. Kontrollera skicket på lövblåsens rotor regelbundet.
- Lämna inte förarsätet när lastarbommen är lyft. Vistelse under ett upphöjt redskap eller en upphöjd lastarbom är farligt. Kom alltid ihåg att bommen kan sänkas oväntat på grund av stabilitetsförlust, mekaniskt fel eller om en annan person manövrerar lastarens styranordningar.



- Se till att endast använda arbetsredskap i gott skick. Modifiera inte arbetsredskapet på ett sätt som äventyrar dess säkerhet.
- Stäng av lastaren och placera redskapet i en säker position, vilket visas i Säker stopprocedur, innan någon form av rengöring, underhåll eller justering.
- Använd arbetsredskapet endast för dess avsedda syfte. Annat användningsändamål kan skapa onödiga säkerhetsrisker och utrustningen kan skadas.
- Se till att lastaren är utrustad med erforderliga säkerhetsanordningar och att de fungerar som de ska. Användning av säkerhetsbälte är ett måste. Om det finns särskilda säkerhetsrisker med driftområdet, ska du använda lämplig säkerhetsutrustning.
- Läs även säkerhetsanvisningarna och anvisningarna om korrekt användning av lastaren i lastarens användarhandbok.



Risk för krosskador - Att gå under lastarbommen eller ett redskap kan orsaka allvarlig skada eller dödsfall. Gå aldrig under lastarbommen och låt inte andra komma nära en upplyft bom eller ett redskap. Vistelse under ett upphöjt redskap eller en upphöjd lastarbom är farligt, eftersom bommen kan sänkas på grund av förlust av stabilitet, mekaniskt fel eller när en annan person manövrerar lastarens spakar. Sänk ned redskapet stadigt på marken i ett säkert läge innan du lämnar förarsätet.

Kom ihåg att lastarens bom kan sänkas eller tippa även då motorn har stängts av (krossrisk). Lastaren är inte avsedd för att hålla laster upphöjda under längre perioder. Sänk alltid arbetsredskapet till en säker position innan du lämnar förarsätet.



3.1 Personlig skyddsutrustning

Kom ihåg att använda lämplig personlig skyddsutrustning:



- Bullernivån vid förarsätet kan överskrida 85 dB(A), beroende på lastarmodell och driftcykel. Långvarig exponering för högt ljud kan orsaka hörselskador. Bär hörselskydd när du arbetar med lastaren.



- Bär skyddshandskar.



- Bär skyddsskor närhelst du arbetar med lastaren.



- Bär skyddsglasögon, t.ex. när du hanterar hydrauliska komponenter.



- Använd andningsmask när du manövrerar i dammiga förhållanden.

3.2 Säker stopprocedur

Säker avstängning av redskapet innan du går nära det:



VARNING

Stäng alltid av redskapet enligt säker stopprocedur innan du lämnar förarsätet. Säker stopprocedur förhindrar att redskapet rör sig oavsiktligt. Observera att lastarens bom kan sänkas även när lastarmotorn är avstängd. Säker stopprocedur:

- Sänk ned bommen helt och sätt ner redskapet på marken.
- Stäng av lastarmotorn och aktivera parkeringsbromsen.
- Släpp ut resttrycket ur hydraulsystemet; för alla hydrauliska manöverspakar till sina ändlägen några gånger.
- Ta ut tändningsnyckeln för att förhindra oavsiktlig start.

4. Tekniska specifikationer

Tabell 2 - Lövblås - Specifikationer

Produktnummer	A442927
Arbetsbredd:	1 - 5 m
Vikt:	83 kg
Rotation av blåsrör:	Elektrisk som standard, totalt 235 °, se sidan 20
Fläktens maximala rotationshastighet:	4000 vpm
Rekommenderad inmatning av hydraulkraft:	20 - 30 l/min
Maximal inmatning av hydraulkraft:	40 l/min 22,5 MPa (225 bar)
Andra dimensioner:	Se sidan 2
Kompatibla AVANT lastarmodeller:	Se tabell 1 på sidan 6
Tillval	
Elektrisk justering av blåshöjd	A430172

4.1 Redskapets säkerhetsdekaler och huvudkomponenter

Nedan listas de dekaler och märkningar som finns på redskapet. De måste vara synliga och läsbara på utrustningen. Ersätt otydlig eller saknad etikett. Nya etiketter finns tillgängliga via din återförsäljare eller kontaktinformationen som finns på höljet.



Se till att alla varningsdekaler är läsbara. Varningsskyltarna innehåller viktig säkerhetsinformation och de hjälper dig att identifiera och komma ihåg faror relaterade till utrustningen. Byt ut skadade eller saknade varningsdekaler med nya.



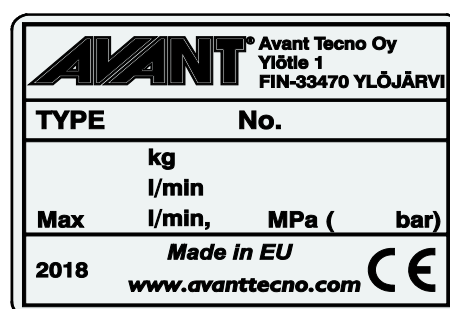
A46771



A46772



A46799

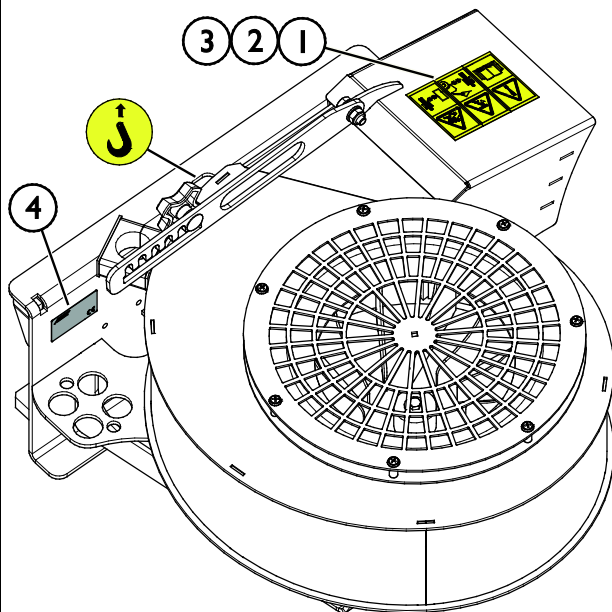


Arbetsredskapets typskylt A442988

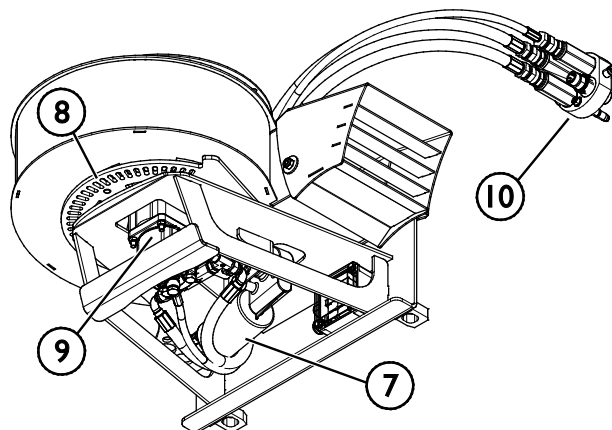
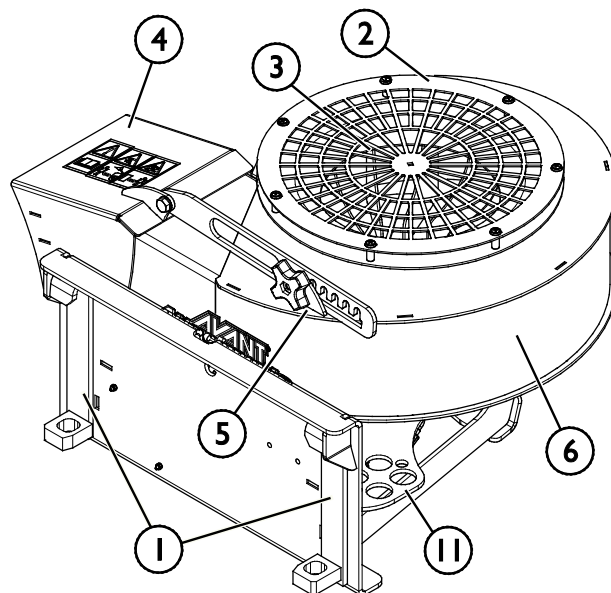
För att fästa en ny dekal: Rengör ytan noggrant för att avlägsna allt fett. Låt det torka helt. Dra av skyddsfilmerna på dekalerna och tryck hårt för att fästa. Var försiktig så att du inte rör dekalens lim.

Tabell 3 - Dekalplaceringar och varningsmeddelanden

	Dekal	Varningsmeddelande
1	A46771	Fara för felaktig användning - Läs anvisningarna före användning.
2	A46772	Risk för krosskador - Vistas inte under ett upphöjt arbetsredskap. Håll dig på avstånd från upphöjd utrustning.
3	A46779	Se upp för föremål som slungas ut; håll ett säkerhetsavstånd till utrustningen (minst 2 m, upp till 30 m).
4	A442988	Arbetsredskapets typskylt


Tabell 4 - Lövblås - Huvudkomponenter

1	Ram med Avant snabbkopplingsfäste
2	Luftintagsskydd
3	Fläktrotor
4	Blåsmunstycke och skydd
5	Justering av blåshöjd (manuell version visas)
6	Fläkthus
7	Motor för rotation av blåsröret:
8	Kuggkrans för rörets vridning
9	Fläktmotor
10	Multikontakt
11	Multikontakt hållare



5. Montering av redskapet

Det är enkelt och går snabbt att fästa redskapet på lastaren, men det måste göras med försiktighet. Redskapet monteras på lastarbommen med hjälp av snabbkopplingsplattan på lastarbommen och redskapets motsvarighet.

Om redskapet inte är låst på lastaren kan det lossna från lastaren och orsaka en farlig situation. Kör aldrig med lastaren och lyft aldrig lastbommen om redskapet inte är helt låst. Följ alltid kopplingsinstruktionerna nedan för att förhindra farliga situationer. Håll också säkerhetsinstruktionerna i denna handbok i minnet.



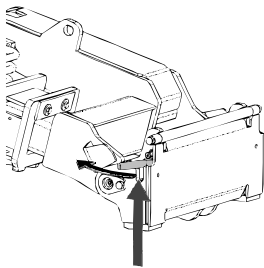
VARNING

Klämrisk - Se till att ett olåst redskap inte kan röra sig eller välta. Uppehåll dig inte i utrymmet mellan redskapet och lastaren. Montera redskapet endast på jämna ytor.

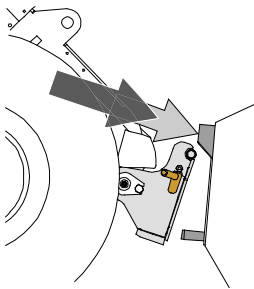
Kör och lyft aldrig ett redskapet som inte har låsts.

Avant snabbkopplingssystem:

Steg 1:

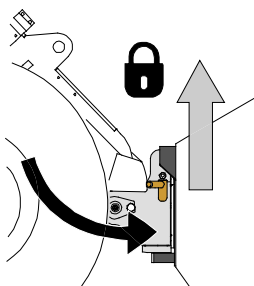


- Lyft upp snabbkopplingsplattans låsstift på lastaren och vrid dem bakåt till skåran, så att de är låsta i det övre läget.
- Om lastaren är utrustad med ett hydrauliskt låsningssystem för redskap, läs ytterligare anvisningar i lastarens bruksanvisning om användningen av låsningssystemet.
- Se till att hydraulslangarna och elkablarna är placerade så att de inte kommer in mellan kopplingsplattan på lastaren och redskapet, och att de inte heller kan klämmas eller skavas mot vassa kanter.



Steg 2:

- Vrid snabbkopplingsplattan hydrauliskt till en snett framåtlutande position.
- Kör lastaren in mot redskapet. Om din lastare är utrustad med en teleskopbom kan du använda denna för att nå kopplingsfästena på redskapet.
- Inrikta de övre stiftet på lastarens snabbkopplingsplatta så att de hamnar under motsvarande fästen på redskapet.



Steg 3:

- Lyft upp bommen lite grann – dra bommens styrspak bakåt för att lyfta redskapet lite från marken.
- Vrid bommens styrspak åt vänster för att vrida snabbkopplingsplattans bottensektion på lastaren mot redskapet.
- Lås låsstiften manuellt eller lås den hydrauliska låsningen.
- **Kontrollera alltid att båda låsstiften har låsts.**

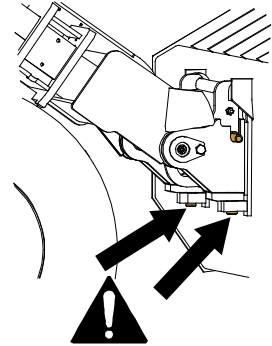


Klämrisk - Undvik att välta redskapet. Överdriven lutning eller lyftning av ett olåst redskap ökar risken för att redskapet ska välta. Använd inte automatisk låsning av låsstiften när redskapet lyfts mer än en meter från marken. Tippa eller höj inte redskapet mer om låsstiften inte återgår till normalläge när du tippar. Sänk ned redskapet på marken och säkra låsningen manuellt.



Risk för fallande objekt - Förhindra att redskapet faller ner.

Ett redskap som inte har låsts helt till lastaren kan falla på bommen eller mot maskinföraren, eller hamna under lastaren vid körning, vilket skulle leda till förlust av kontroll av lastaren. Kör och lyft aldrig ett redskapet som inte har låsts. Se till att låsstiften är i det nedre läget och när igenom redskapets fästen på båda sidor innan du flyttar eller lyfter redskapet.



Säkerställ att lastaren är kompatibel med redskapet. Förutom redskapets mekaniska kompatibilitet måste lastarens stabilitet, eventuell överbelastning av redskapet och lastarens styrsystems kompatibilitet säkerställas. Om du använder redskapet med en lastare som inte är lämplig att använda med den redskapsmodell du har, finns det risk att maskinen välter och att redskapet skadas på grund av överbelastning, förutom riskerna relaterade till okontrollerade rörelser hos redskapet och dess delar. Konsultera din Avant-återförsäljare innan du använder det här redskapet om din lastare inte finns listad i Tabell 1 på sidan 6.

5.1 Fastsättning av hydraulkopplingar

På Avants lastare ansluts hydraulslangarna med en multikoppling. Om du har en äldre lastare i Avant 300–700-serien med konventionella kopplingar, och du vill byta till multikopplingssystemet, ska du kontakta din Avant-återförsäljare eller serviceställe för anvisningar eller installationservice.



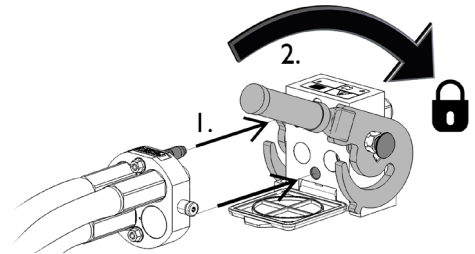
Risk för att redskapet kommer i rörelse och att hydraulolja sprutar ut - Koppla aldrig till eller från snabbkopplingar eller andra hydrauliska komponenter medan externhydraulikens styrspak är låst i på-läget eller om systemet är trycksatt. Om du ansluter eller kopplar ifrån hydraulkopplingar medan systemet är trycksatt, kan det leda till oavsiktliga rörelser hos arbetsredskapet eller utslungning av högtrycksvätska, vilket kan leda till allvarliga skador och brännskador. Följ den säkra stopproceduren innan du kopplar ifrån hydrauliken.

OBS!

Håll alla rördelar så rena som möjligt; använd skyddslocken både på arbetsredskapet och på lastaren. Smuts, is, etc. kan det göra märkbart svårare att använda rördelarna. Lämna aldrig slangarna hängande på marken; placera kopplingarna på hållaren på arbetsredskapet.

Ansluta multikopplingssystemet:

1. Rikta in stiften i redskapets koppling med motsvarande hål i lastarens koppling. Multikopplingen ansluter inte om redskapets kontakt är upp och ned.
2. Anslut och lås multikopplingen genom att vrida spaken mot lastaren.

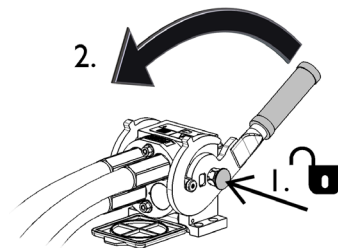


Spaken bör vara enkel att flytta hela vägen till dess låsposition. Om spaken inte glider smidigt, ska du kontrollera inriktningen och positionen för kopplingen och rengöra kontaktarna. Stäng även av lastaren och frigör resterande hydrauliskt tryck.

Koppla från multikopplingssystemet:

Innan du kopplar från, ska du ställa ned redskapet på en fast och jämn yta.

1. Stäng av lastarens externhydraulik.
2. Medan du trycker på upplåsningsskruven, vrid spaken för att koppla från kontakten.
3. När du är klar med åtgärden, sätt multikopplingen i dess hållare på redskapet.



Koppla från hydraulslangar:

Innan du kopplar från rördelarna, sänk ned arbetsredskapet till en säker position på en fast och jämn yta. Vrid styrspaken i hjälphydrauliken till dess neutrala läge.

OBS!

När du kopplar loss redskapet, koppla alltid först från hydraulkopplingarna innan du låser upp snabbkopplingsplattan, detta för att förhindra slangskador och oljeläckage. Återmontera skyddslocken på kopplingarna för att förhindra orenheter från att komma in i hydraulsystemet.

Frigöra resterande hydrauliskt tryck:

Om det fortfarande finns resttryck i arbetsredskapets hydraulsystem, går det ofta att koppla från hydraulkopplingarna, men det kan bli svårt att koppla dem nästa gång. Om rördelarna inte går att ansluta, måste resttrycket frigöras genom att vrida på styrspaken i lastarens hjälphydraulik när motorn är avstängd. Säkerställ att det inte kvarblir något resttryck i arbetsredskapets hydraulsystem genom att stänga av lastarens motor och flytta lastarens styrspak för hjälphydraulik bakåt och framåt innan du kopplar från kopplingarna.

5.2 Elektrisk anslutning

Redskapets elektriska funktioner:

Som standard är lövblåsen utrustad med elektriskt styrd vridning av blåsröret. Elektriskt styrd blåshöjdsjustering finns som tillval.

En separat elsele som medföljer lövblåsen kan användas för att styra blåsrörets rotation. Om lövblåsen är utrustad med elektrisk justering av blåshöjd, måste lastaren vara utrustad med Opticontrol®-systemet.

OBS!

Om lövblåsen är utrustad med elektrisk justering av blåshöjd, är Opticontrol®-systemet också nödvändigt (tillvalsutrustning för lastare).

5.2.1 För att ansluta redskapets elsele till lastaren

Det finns tre sätt att ansluta den elektriska kontakten, beroende på utrustningen på lastaren och redskapet. Dessa alternativ listas och förklaras nedan.

1. Om din lastare inte är utrustad med Opticontrol® eller strömbrytarpaketet:

Använd den separata kabelsatsen med en strömbrytare som medföljer redskapet. Anslut kabeln till 12 V-uttaget intill lastarens förarplats och till eluttaget på redskapet.

1. Elektrisk kontakt, ansluts till 12 V-uttaget intill lastarens förarplats.

Mer information om lastarens eluttag finns i operatörshandboken för lastaren.

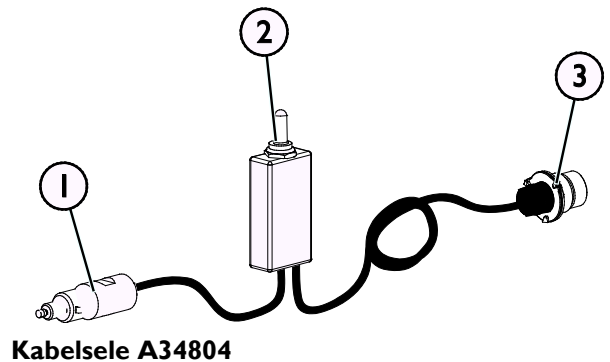
2. 2-vägsbrytare, återgår till mittläget

Placera brytaren i hytten där den är lättåtkomlig, men inte kan aktiveras oavsiktligt.

Denna kabel med brytare kan endast användas för att styra utkastarrörets vridning.

3. Anslut till eluttaget på redskapet.

Om redskapet är utrustat med ett eluttag som är integrerat i redskapets multikontakt, koppla loss elkabeln från multikontakten.



Kabelsele A34804

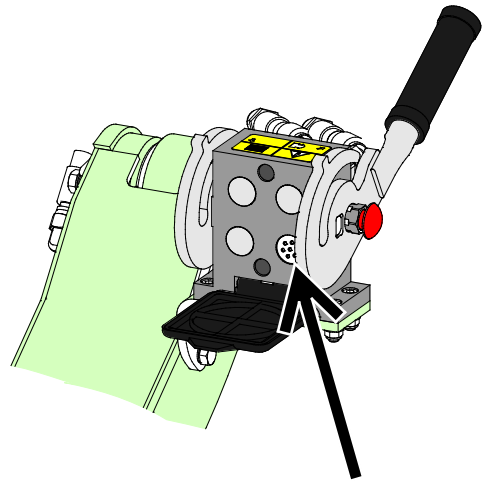
2. Om din lastare är

- utrustad med Opticontrol®
eller
- strömbrytarpaketet och lastaren är tillverkad **efter** 2016:

Om eluttaget är integrerat i multikontakten ansluts redskapets elektriska kabelsele när multikontakten ansluts.

Rengör båda multikontakterna innan du ansluter multikontakten.

Den separata kabelselen A34804 behövs inte i detta fall.



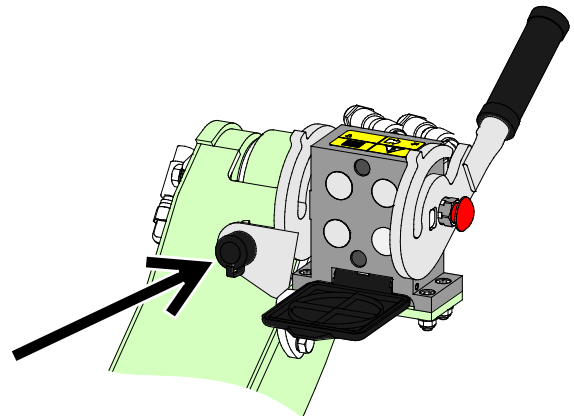
Opticontrol®, eller strömbrytarpaket, för lastare tillverkad 2016 eller senare

3. Om din lastare är

- utrustad med strömbrytarpaketet och lastaren är tillverkad **före** 2016:

Om det finns ett eluttag nära lastarens multikontakt, koppla bort elkontakten från multikontakten och anslut den till lastarens elkontakt.

Den separata kabelselen A34804 behövs inte i detta fall.



Strömbrytarpaket, lastare tillverkad 2015 eller tidigare

OBS!

Se till att elkablarna inte fastnar, kläms eller sträcks när utrustningen rör sig.

Med hjälp av tillvalet elfunktion för joystick som finns tillgängligt för lastaren, sitter redskapets styrspakar lättåtkomliga på bommens styrspak.

Mer information om lastarens eluttag finns i lastarens bruksanvisning.

6. Använda redskapet

Kontrollera redskapet och arbetsområdet en gång till innan du börjar arbeta och se till att alla hinder har avlägsnats från arbetsområdet. En snabb inspektion av utrustningen och arbetsområdet före användning är ett sätt att säkerställa säkerheten och bästa prestandan.



FARA

Risk för insnärjning och skärskador - Placera aldrig händerna inuti blåsröret. Se upp för risken för skärskador och insnärjning nära lövblåsen, lämna inte förarsätet medan redskapet är påslaget eller om det kan starta oavsiktligt. Stäng alltid av lövblåsen och lastaren enligt säker stopprocedur innan du går i närheten av redskapet.



VARNING

Utslungande föremål - Håll kringstående på avstånd. Kom ihåg att oberoende av skydden, så kan lövblåsen slunga ut sand, grus, stenar, skräp, trästycken, is eller annat material upp till 5 meter bort. Stäng omedelbart av redskapet om andra personer kommer inom 5 meter från lövblåsen i någon riktning. Håll blåsröret riktat bort från människor, fordon, byggnader och andra ömtåliga ytor.



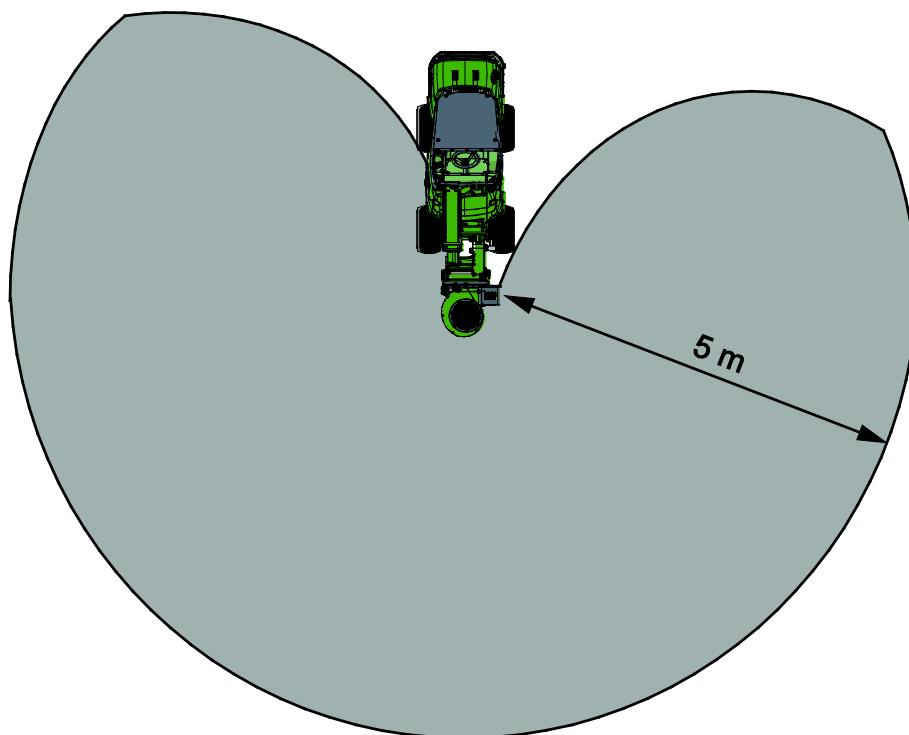
VARNING

Risk för krosskador - Låt aldrig någon gå under ett upplyft redskap eller lastarens bom. Kom ihåg att lastarens bom kan sänkas eller tippa även då motorn har stängts av (krossrisk). Lastaren är inte avsedd för att hålla laster upphöjda under längre perioder. Sänk alltid arbetsredskapet till en säker position innan du lämnar förarsätet.



6.1 Säkerhetsavstånd

Minsta säkerhetsavstånd från redskapet är 5 meter. Låt inte någon komma närmare än 5 meter från redskapet. Stanna redskapet om någon kommer närmare än säkerhetsavståndet.



6.2 Kontroller före användning

- Läs alla anvisningar innan användning. Se till att ha lastarens bruksanvisning tillgänglig.
- Kontrollera redskapets och lastarens allmänna skick samt att hydraulolja inte läcker ut. Redskapet får inte användas om lastarens hydraulsystem eller redskapet är defekt. Se kapitel 7 för underhållsanvisningar.
- Kontrollera att fläkten kan rotera fritt. Kontrollera att det inte finns något snöre eller annat främmande material som har surrats fast runt rotorn.
- Kontrollera att blåsrörets svängning fungerar smidigt och som avsett, och att svängningen inte är hindrad. Ställ in kastarhöjden till rätt inställning och rikta röret i en säker riktning.
- Säkerställ att kringstående håller sig på ett tryggt avstånd när utrustningen används. Låt inte andra vistas i närheten av bommens riskområde eller direkt framför lastaren. Kontrollera dessutom alltid att det är säkert att backa med lastaren. Anta aldrig att kringstående håller sig där du senast såg dem; i synnerhet barn dras ofta till rörlig utrustning.
- Använd endast redskapet och lastarens styranordningar från förarplatsen. Säkerställ att lastaren och redskapet används på ett säkert sätt och för det avsedda ändamålet. Låt inte barn använda utrustningen.
- Kom ihåg rätt arbetsmetoder och lämna inte förarplatsen i onödan. Öva på att använda redskapet och dess styrpakar i ett öppet och säkert område. Om du inte är bekant med den specifika lastarmodellen rekommenderas du att öva på användningen av den utan redskap.

6.3 Kvalifikationer för maskinförare

Den som vill använda redskapet måste:

- Vara bekant med redskapets avsedda användning.
- Veta hur man använder lastaren på ett säkert sätt under olika driftförhållanden.
- Läs och alltid följ instruktionerna i den här bruksanvisningen om redskapets användning.
- Förvara denna samt lastarens bruksanvisning tillgängligt.
- Säkerställ att lastaren och arbetsredskapet används på ett säkert sätt och för det avsedda ändamålet.
- Låt aldrig barn använda utrustningen.
- Använd aldrig lastaren eller arbetsredskap när du är påverkad av alkohol, droger, läkemedel som kan påverka omdömesförmågan eller orsaka sömnhet eller om du av andra, medicinska inte är kapabel att använda utrustningen.
- Fullborda eventuell obligatorisk utbildning som krävs av arbetsgivaren innan användning.

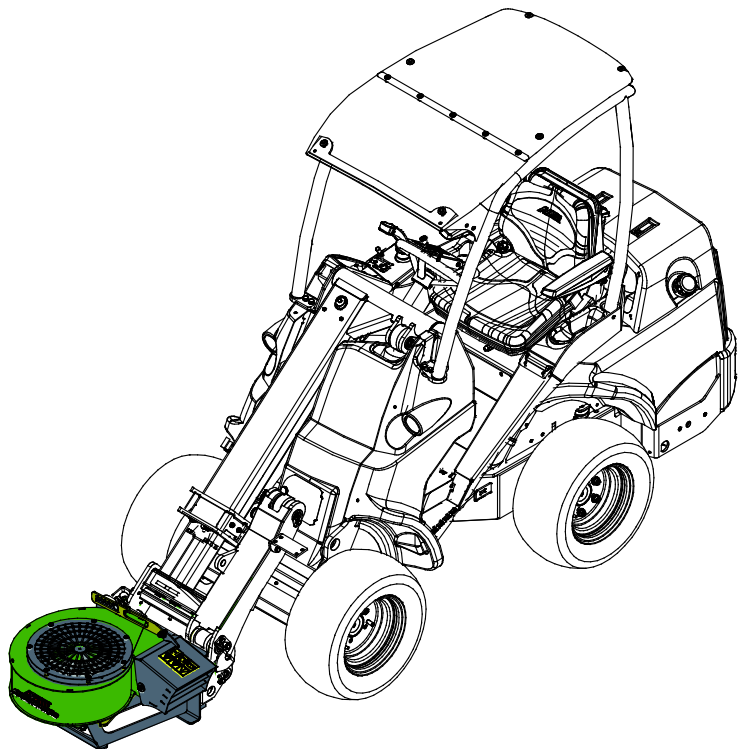
OBS!

Överhettning av hydrauloljan minskar effekten och påverkar livslängden hos de hydrauliska komponenterna i både redskapet och lastaren. Rengör lastarens oljekylare regelbundet; se lastarens bruksanvisning för ytterligare instruktioner. Om kylaren fungerar dåligt kan det orsaka att hydrauloljan överhettas även under vinterförhållanden.

6.4 Användning av lövblåsen

1. Sätt redskapet i arbetsläge. Lövblåsen fungerar på det mest effektiva sättet när den lyfts lite från marken, som visas på bilden intill.

Tryck inte lövblåsen mot marken. Håll redskapet lite lyft från marken under drift.
2. Vrid blåsmunstycket så att det är riktat bort från människor eller andra ytor som kan skadas av flygande skräp. Se sidan 20 för information om styrning av blåsröret.
3. Ställ in lastarens motorvarvtal till låg eller måttlig hastighet. Se lastarens bruksanvisning för information om vilket varvtal som ska användas så att hydrauloljeflödet är korrekt för detta redskap. Normalt bör 1-pumps inställningen för externhydrauliken användas på lastare som är utrustade med 2 hydrauliska pumpar.
4. Starta lövblåsen genom att vrida externhydraulikens styrspak till dess låsta läge, eller genom att använda knapparna på joysticken.
5. Kör långsamt i enlighet med driftförhållandena.



OBS!

Manövrera redskapet och håll hydraulflödet inom det rekommenderade området. Överskrid aldrig den maximala imatningen av hydraulenergi.

6.4.1 Justering av blåshöjd

Höjdjusteringen med klaffen kan vara manuell eller elektrisk. Dra åt den manuella inställningen ordentligt. Se sidan 20 för instruktioner om hur du använder den elektriska blåshöjdsjusteringen.



Risk för insnärjning och skärskador - Placera aldrig händerna inuti blåsröret. Se upp för risken för skärskador och insnärjning nära lövblåsen, lämna inte förarsätet medan redskapet är påslaget eller om det kan starta oavsiktligt. Stäng alltid av lövblåsen och lastaren enligt säker stopprocedur innan du går i närheten av redskapet.



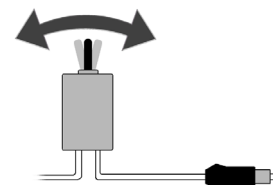
6.5 Användning av lövblåsens elektriska funktioner

Kontrollera att redskapets elsele är ansluten. Se sidan 15 för instruktioner om hur man ansluter de olika tillvalen.

1. En elsele med 2-vägsbrytare levereras med redskapet. Tryck brytaren i valfri riktning för att vrida blåsröret.

Denna separata elsele med brytare kan endast användas för att styra utkastarrörets vridning.

Placera brytaren i hytten där den är lättåtkomlig, men inte kan aktiveras oavsiktligt.



2. Alternativt, om din lastare är utrustad med tillvalet Opticontrol®-system, kan du använda strömbrytarpaketet för att styra de hydrauliska funktionerna.

- Ställ omkopplaren för Opticontrol® till läge AV på lastaren (om lastaren är utrustad med Opticontrol®-systemet). Se bilden intill.



1. Brytare nummer 1 används inte med lövblåsen.
2. Använd vippbrytare nummer 2 för att styra blåsrörets rotation.
3. Använd vippbrytare nummer 3 för att styra blåshöjden.



6.5.1 Rotation av blåsrör

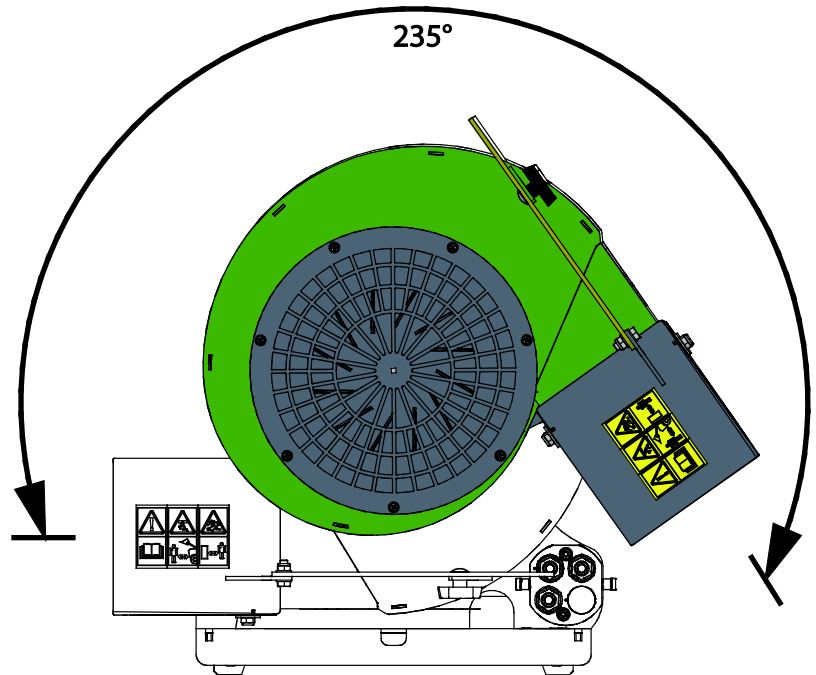
Se till att röret alltid är riktat i en säker riktning.

Den elektriska vridningen av lövblåsröret kan användas när lastarens tändningsnyckel är i läge PÅ.

Röret kan roteras totalt 235 grader; 90 grader åt vänster och 145 grader åt höger från rakt framåtriktat läge. Det går inte att rikta det direkt mot lastaren.

Försök inte att vrida röret för långt, om röret redan är vid ändlägena eller om röret fastnat av andra skäl, för att undvika att skada utkastrotatorn.

Om du använder elselen med brytare som levereras med redskapet, håll strömbrytaren inom räckhåll eller i handen så att du snabbt kan rikta om röret, om det behövs.



OBS!

När röret redan är maximalt vridet och rotationen fortfarande är aktiverad kan det orsaka att en säkring på lastaren utlöses, eller skada vridsystemet.

6.5.2 Elektrisk justering av kashöjd (tillval)

Om lövblåsen är utrustad med elektrisk justering av kashöjd (A430172) måste Opticontrol® eller strömbrytarpaketet finnas installerat på lastaren.



FARA

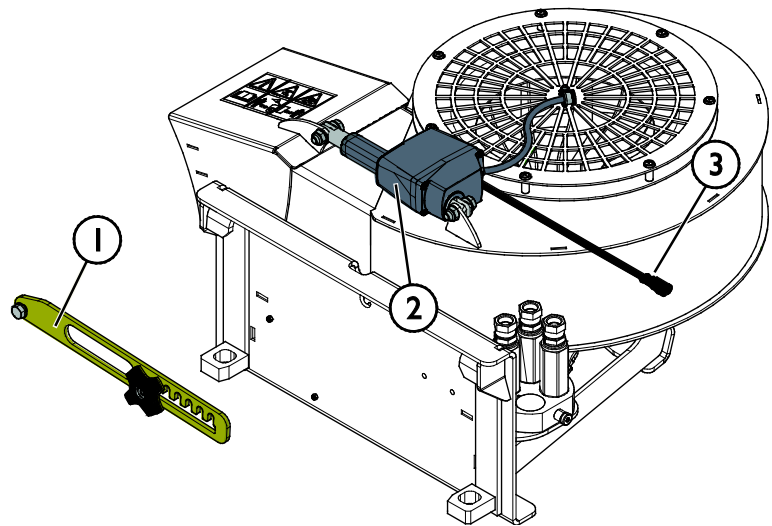
Risk för insnärjning och skärskador - Stäng alltid av lastaren och redskapet enligt säker stopprocedur innan du går i närheten av redskapet. Att justera den manuella kashöjdsinställningen medan redskapet är igång kan orsaka allvarliga skador.



Installation

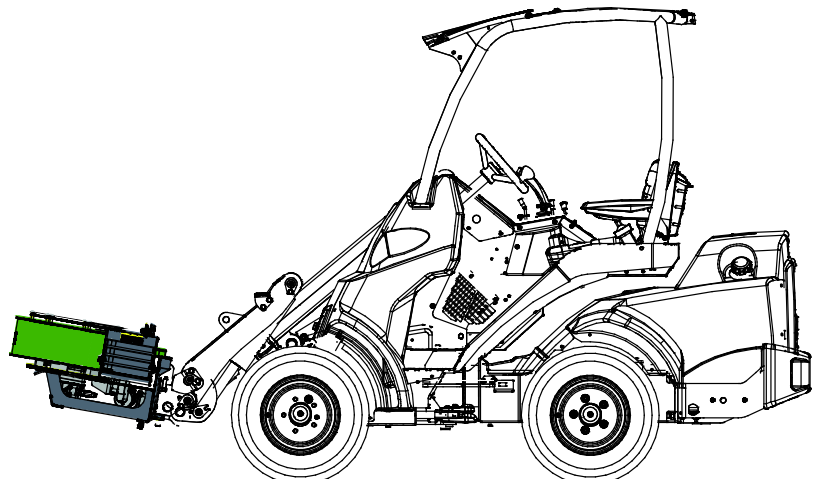
1. Byt ut det mekaniska fästet (1) med elmotor A418325 (2).
2. Anslut elmotorns (2) elkontakt (3) till uttaget på lövblåsens elsele.

Se sidan för instruktioner om hur man ansluter kabelselen till redskapet.



6.6 Transportläge

Håll lastaren stabil. Transportera alltid redskapet så lågt och nära marken som möjligt. Håll teleskopbommen indragen under körning.



WARNING

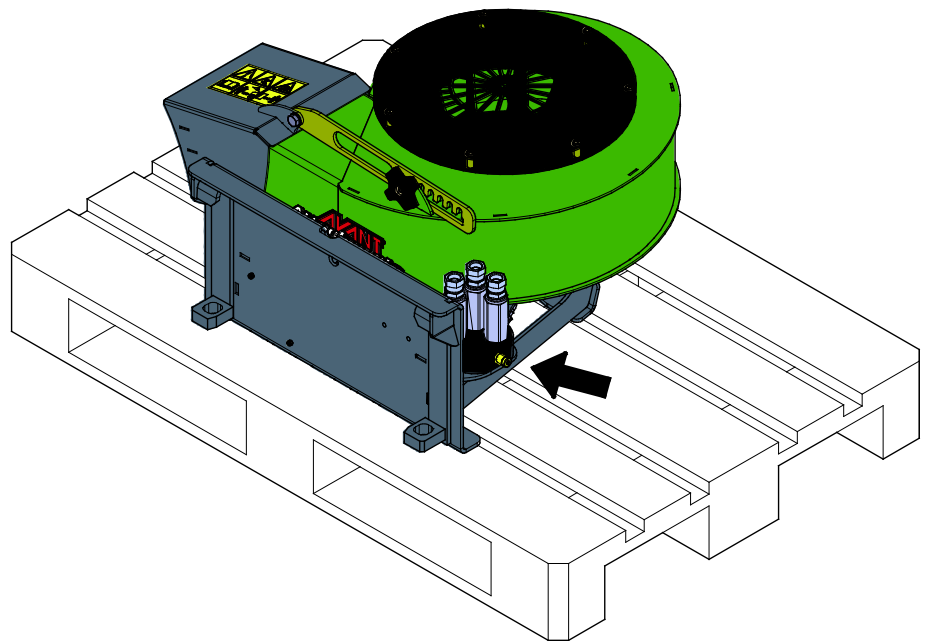
Håll lastaren stabil. Transportera alltid redskapet så lågt och nära marken som möjligt.
Håll teleskopbommen indragen under transportkörning.

6.7 Förvaring av redskapet

Koppla loss och förvara redskapet på ett jämnt underlag. Redskapet bör helst förvaras på ett ställe där det är skyddat mot direkt solljus, regn och extrema temperaturer.

- Undvik att lämna redskapet stående direkt på marken. Placera det till exempel på tråklossar eller en lastpall.
- Placera multikontakten i hållaren, såsom indikeras av pilen på bilden nedan. Lämna aldrig hydraulkopplingen på marken.
- Säkerställ att redskapet inte kan komma i rörelse under förvaring.
- Klättra aldrig upp på redskapet.
- Rengör redskapet innan längre förvaringsperioder och bättra på lacken där det behövs för att förebygga rostskador. Smörj blåsrorets kugghjul med lite smörjmedel.

För att säkerställa stabiliteten hos redskapet under förvaring, placera redskapet på en pall så att snabbkopplingsplattan är lätt att komma åt med lastaren, såsom visas på bilden här intill.



7. Underhåll och service

Arbetsredskapet har utformats så att det är så underhållsfritt som möjligt. I det kontinuerliga underhållet ingår regelbunden rengöring och smörjning samt bevakning av arbetsredskapets skick. På grund av krossningsrisken som nedsänkbara maskindelar orsakar ska allt underhållsarbete göras när alla rörliga delar sänkts ned helt och arbetsredskapet ligger mot marken.



FARA

Risk för krosskada - Gå aldrig under upplyft redskap. Säkerställ att redskapet har erforderligt stöd under allt underhåll. Gå aldrig under ett upplyft redskap. Lastarens bom kan plötsligt sänkas under underhåll, även då lastarens motor inte är igång, vilket kan orsaka allvarliga skador. Allt underhåll och all service ska genomföras med arbetsredskapet i nedsänkt, säkert läge.

7.1 Inspektion av hydraulkomponenter

Kontrollera hydraulslangarna och hydraulkomponenterna när motorn har stängts av, systemet har svalnat och trycket har släppts ut. Använd inte redskapet om du har upptäckt ett fel i redskapets eller lastarens hydraulsystem. Läckande hydraulvätska kan penetrera huden och orsaka allvarliga skador. Uppsök utan dröjsmål läkare om hydraulvätskan penetrerar huden. Tvätta noga kroppsdelar som kommit i kontakt med hydraulolja med tvål och vatten. Vätskan är också skadlig för miljön och utsläpp måste förhindras. Reparera alla läckor så fort de har upptäckts eftersom en liten läcka snabbt kan bli stor. Använd endast redskapet med hydraulolja som är godkänd för användning med Avant-lastare.



FARA

Risk för injektion av vätska under högt tryck genom huden - Släpp ut resttrycket före underhåll. Hantera inte hydraulsystemet när det är trycksatt, eftersom en koppling kan gå sönder och utsprutande olja orsaka allvarliga skador. Använd inte utrustningen om du har upptäckt ett fel i hydraulsystemet.



Kontrollera slangarna visuellt för sprickor och slitage. Om det finns tecken på läckage, kontrollera komponenten genom att hålla en bit kartong i området där du misstänker att läckan finns. Leta inte efter läckor genom att använda händerna. Bevaka slitaget på slangarna och stoppa driften om det yttersta lagret på någon av slangarna har slitits ut. Kontrollera dragningen av slangarna; justera slangklämmorna för att förebygga slitage på slangarna. Slangarna har en begränsad livslängd. Beroende på användningen måste alla slangar inspekteras grundligt senast efter 3–5 års användning och vid behov ska de bytas ut mot nya.

Om du hittar fel betyder detta att en hydraulslang eller -komponent måste bytas ut och utrustningen får inte användas förrän den har reparerats. Reservdelar får du hos din närmaste AVANT-återförsäljare eller en auktoriserad verkstad. Överlåt reparationer till professionella servicetekniker om du inte har lämplig kunskap och erfarenhet av hydraulsystem och säkert genomförande av reparationer.

7.2 Rengöra arbetsredskapet

Rengör arbetsredskapet regelbundet för att undvika ansamling av smuts, vilket är mycket svårare att avlägsna. En högtryckstvätt och mildt rengöringsmedel kan användas för rengöring. Använd inte starka lösningsmedel och spraya inte rengöringsmedlet direkt mot de hydrauliska komponenterna eller etiketterna på arbetsredskapet.



VARNING

Risk för insnärjning - Risken för insnärjning föreligger även under underhåll. Följ alltid säker stopprocedur före rengöring, underhåll eller service.

7.3 Inspektion av metallkonstruktioner

Även redskapets metallkonstruktioner måste kontrolleras regelbundet. Kontrollera visuellt för skador och inspektera snabbkopplingsfästena och området runt omkring dem noggrant. Redskapet får inte användas om det är deformerat, sprucket eller trasigt.

Svetsreparationer får endast utföras av professionella svetsare. Vid svetsning får endast metoder och tillsatser som lämpar sig för det stål som redskapet är gjort av användas. Kontakta närmaste serviceställe för mer information om reparationer.

7.4 Smörjning

Det finns inga specifika smörjpunkter på redskapet. Redskapet är underhållsfritt med undantag för rengöring, kontroll av skicket och vid behov enstaka påbättringar av färgen.

7.4.1 Rotation av lövblåsens blåsrör

Blåsrörets kugghjul kan smörjas lätt utan att öppna höljet. Blåsrörets ställdon är en underhållsfri elmotor och kräver normalt inte något underhåll. De elektriska komponenterna i rörets vridning och inställningen av rörets klaff innehåller inga delar som kan servas av användaren.

7.5 När maskinen är förbrukad

Återvinn och kassera redskapet på rätt sätt när det nått slutet av sin livslängd. Demontera redskapet och sortera de olika materialen, t.ex. plast, stål, gummi och oljor. Tappa ur och samla upp alla oljor och hantera dessa enligt gällande lokala bestämmelser. Dumpa aldrig oljor eller andra material ute i naturen.

Återvinn varje typ av material genom att lämna dem till en återvinningsstation. Låt ett avfallshanteringsföretag göra återvinningen, om möjligt.

8. Garanti villkor

Avant Tecno Oy ger arbetsredskap som de tillverkat en garanti på ett år (12 mån) från inköpsdatum.

Garantin omfattar följande reparationskostnader:

- Arbetskostnader om reparationen inte utförs på fabriken.
- Fabriken ersätter felaktiga komponenter eller tillbehör med nya.

Från fall till fall kan det överenskommas med fabriken om att fabriken ersätter kunden priset för komponenter som denne skaffat.

Garantin ersätter inte:

- Vanliga servicearbeten eller reserv- och slitdelar till dessa.
- Skador som orsakas av ovanliga användningsförhållanden eller -sätt, vårdslöshet, ändringar av maskinens konstruktion utan medgivande från Avant Tecno Oy, användning av andra än originaldelar eller bristande underhåll.
- Påföljder av ett fel, såsom att arbetet avbryts eller andra eventuella ytterligare skador.
- Rese- och/eller fraktkostnader på grund av reparation.

FI EY-vaatimustenmukaisuusvakuutus
 SE EG-försäkran om överensstämmelse
 EN EC Declaration of Conformity

Alkuperäinen kieliversio
 Originalversion
 Original language



Valmistaja / Tillverkare / Manufacturer
 Osoite / Adress / Address

AVANT TECNO OY
 Ylötie 1
 33470 YLÖJÄRVI, FINLAND

Vakuutamme täten, että alla mainitut tuotteet täyttävät konedirektiivin turvallisuus- ja terveysvaatimukset (direktiivi 2006/42/EY muutoksineen). Seuraavia yhdenmukaistettuja standardeja on sovellettu /

Vi försäkrar härmed att nedan beskrivna produkter överensstämmer med hälso- och säkerhetskrav i EG-maskindirektiv (EG-direktiv 2006/42/EG som ändrat). Följande harmoniserade standarder har tillämpats /

We hereby declare that the products listed below are in conformity with the provisions of the Machinery Directive (directive 2006/42/EC as amended). The following harmonized standards have been applied:

SFS-EN ISO 12100, SFS-EN ISO 4413

Mallit / Modeller / Models

Avant	
Hydraulitoiminen lehtipuhallin; Avant-kuormaajan työlaite Hydraulisk lövblås; arbetsredskap för Avant lastare Hydraulic leaf blower; attachment for Avant loaders	A442927



15.9.2021 Ylöjärvi, Finland

Risto Käkelä,
 Toimitusjohtaja / Verkställande direktör /
 Managing Director



AVANT[®]